

D E series

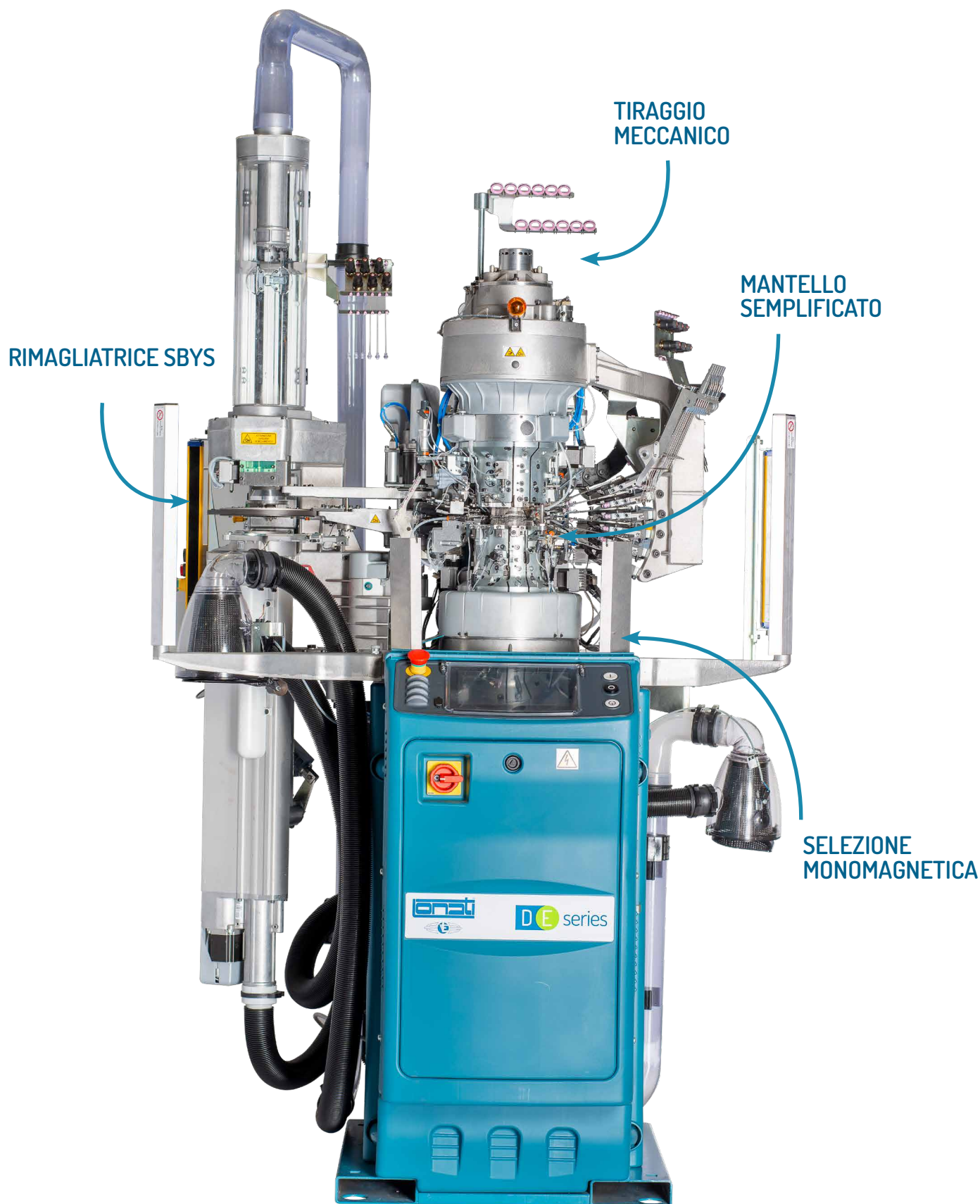
DOPPIO CILINDRO

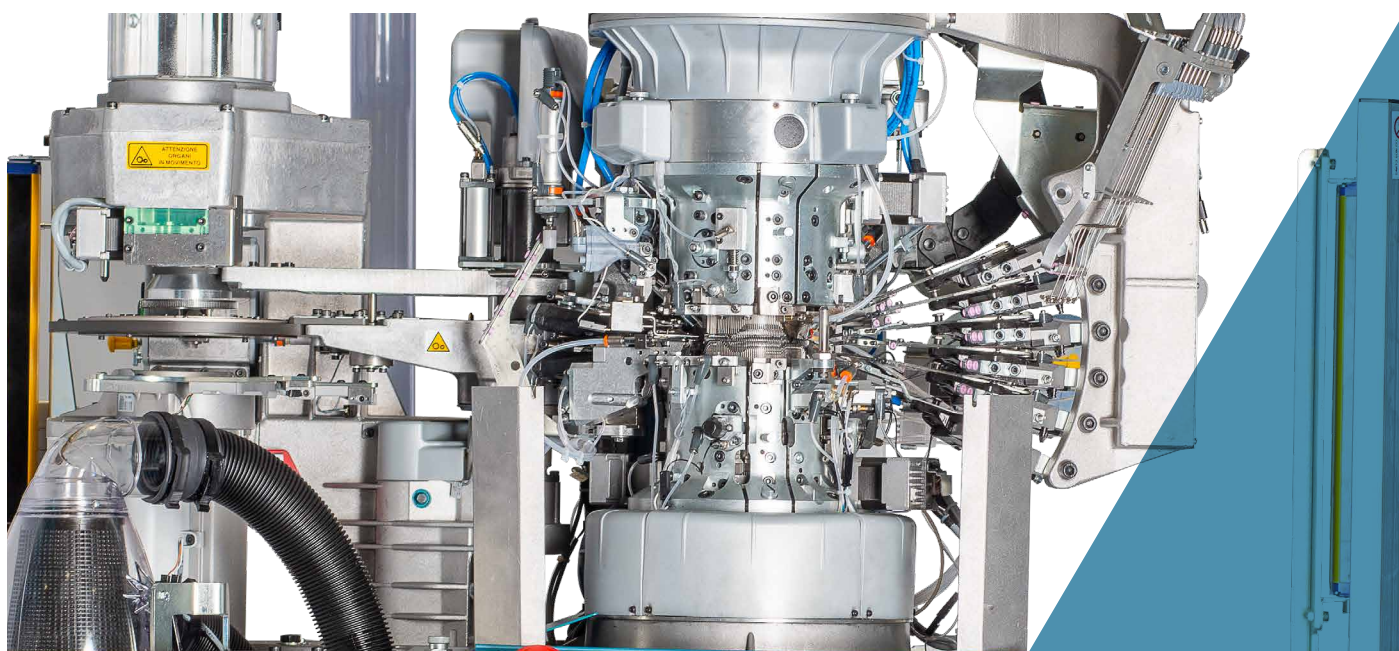
E1E13H



DOPPIO CILINDRO

E1E13H





Le immagini contenute nel presente depliant hanno natura indicativa e non vincolante.

DOPPIO CILINDRO E1E13H

Macchina doppio cilindro a due cadute a controllo elettronico integrale per la produzione di calze da bambino in costa, maglia liscia, Links, Links Jacquard, maglia azzurrata disegnata e punta chiusa con rimaglio ago ago. Selezione ago ago del tipo mono magnete per i diversi tipi di costa e disegni Links Jacquard. Possibilità di maglia perlata e maglia azzurrata disegnata. Motore Brushless integrato nella colonna il quale permette un moto alternato a pendolazioni variabili per tallone e punta; due punti di selezione in sostituzione dei pickers e droppers. Tiraggio della maglia di tipo meccanico a spirale. Macchina disponibile in 3" e finezze da 9 a 22 per la realizzazione di taglie da 2 a 8 anni a seconda della finezza utilizzata. Nuova elettronica con potente microprocessore per il controllo elettronico integrale di tutte le funzioni e della diagnostica. Possibilità di collegamento a NAUTILUS per la rilevazione dati di produzione e per il monitoraggio in tempo reale della sala macchine.

- Selezione ago-ago effettuata con attuatore mono magnetico in sostituzione dei pickers, paletta abbassa aghi e tamburini per i diversi tipi di coste e disegni Links e Jacquard.
- Rimaglio punta eseguito con rimagliatrice SbyS.
- Manutenzione platine semplificata grazie alla rotazione della testa tessile fuori lavorazione.
- Triangoli maglia equipaggiati con motori passo passo indipendenti.
- Tiraggio calza meccanico.
- Mantello semplificato.

DIMENSIONI MACCHINA



Base: 119 cm + porta rocche 10.5 cm
Profondità: 109 cm + porta rocche 67 cm
Altezza: 240 cm + porta rocche 20 cm

PESO MACCHINA



Macchina: ca. 460 Kg
Porta rocche: ca. 30 Kg

AVVERTENZA:

I dati relativi all'aspetto esteriore, prestazioni, dimensioni e pesi, consumi ecc. sono da ritenersi puramente indicativi.

DOPPIO CILINDRO

E1E13H

CARATTERISTICHE TECNICHE

MODELLO	CILINDRI Ø	FINEZZA	SPESSORE AGO
E1E13H	3"	da 9 a 22	0,5 - 0,6 - 0,7 mm

I dati che precedono sono indicativi e non vincolanti.

EQUIPAGGIAMENTO DI BASE

- Sistema elettronico di selezione del tipo attuatore mono magnetico
- Tiraggio meccanico
- Molli maglia eseguiti mediante motori passo passo
- Tallone esteso
- Corona platine con lubrificazione interna
- 6 guidafile pneumatici in prima caduta e due in seconda caduta
- Valvola parzializzatrice comandata con motore passo passo
- Porta USB
- Impalcatura
- Dispositivo di cucitura tipo SbyS

SISTEMI OPZIONALI PRINCIPALI

- Alimentatori ad accumulo LGL ECO POWER
- Sensori filato Dinema ISPY
- Sensori meccanici tipo Cassefils
- Sensori Antistrappo
- Kit maglia perlata
- Ventola di aspirazione

FILATI UTILIZZABILI

La macchina è atta all'utilizzo dei seguenti tipi di filato

- Filati naturali
- Filati sintetici
- Filati elastici

TIPOLOGIE DI MAGLIE OTTENIBILI

La macchina «standard» ha la possibilità di eseguire le seguenti tipologie di maglia

- Maglia Liscia
- Costa
- Links
- Links Jacquard
- Maglia trattenuta sulla 1a caduta
- Maglia azzurrata
- Maglia perlata

DOPPIO CILINDRO

E1E13H

NUMERO COLORI OTTENIBILI

Numero colori ottenibili

Un colore sullo stesso rango
Fino a 5 colori sulla prima caduta
Fino a 2 colori sulla seconda caduta

PRESTAZIONI

	CILINDRI Ø 3"
FINEZZA	14 spessore ago 0,7mm
	LINKS = 280 Rpm
	Costa e maglia liscia = 300 Rpm
	Punto trattenuto = 220 Rpm
	Maglia Jacquard = 220 Rpm
	Maglia azzurrata = 250 Rpm
	Maglia perlata = 220 Rpm
	Moto alterno = 300 Rpm

I dati che precedono sono indicativi e non vincolanti.

FINEZZE

Modello	Ø	FINEZZA											
		9	10	11	12	13	14	15	16	17	18	20	22
E1E13	3"	84 88	92 96	100 104 108	112 116	120 124	128 132 136	140 144	148 152	156 160 164	168 172	188 192	200 204

I dati che precedono sono indicativi e non vincolanti.

AVVERTENZA:

Per finezze superiori / inferiori a quelle indicate nella tabella, è indispensabile che le relative velocità massime di funzionamento siano ridotte del 10÷15%.

Nei casi di impiego di filati a fibra discontinua, le velocità reali massime di funzionamento devono essere individuate di volta in volta, in funzione del tipo di filato da utilizzare e dell'articolo da eseguire.

Lonati raccomanda aghi

GROZ-BECKERT®

DOPPIO CILINDRO

E1E13H

RUMOROSITÀ

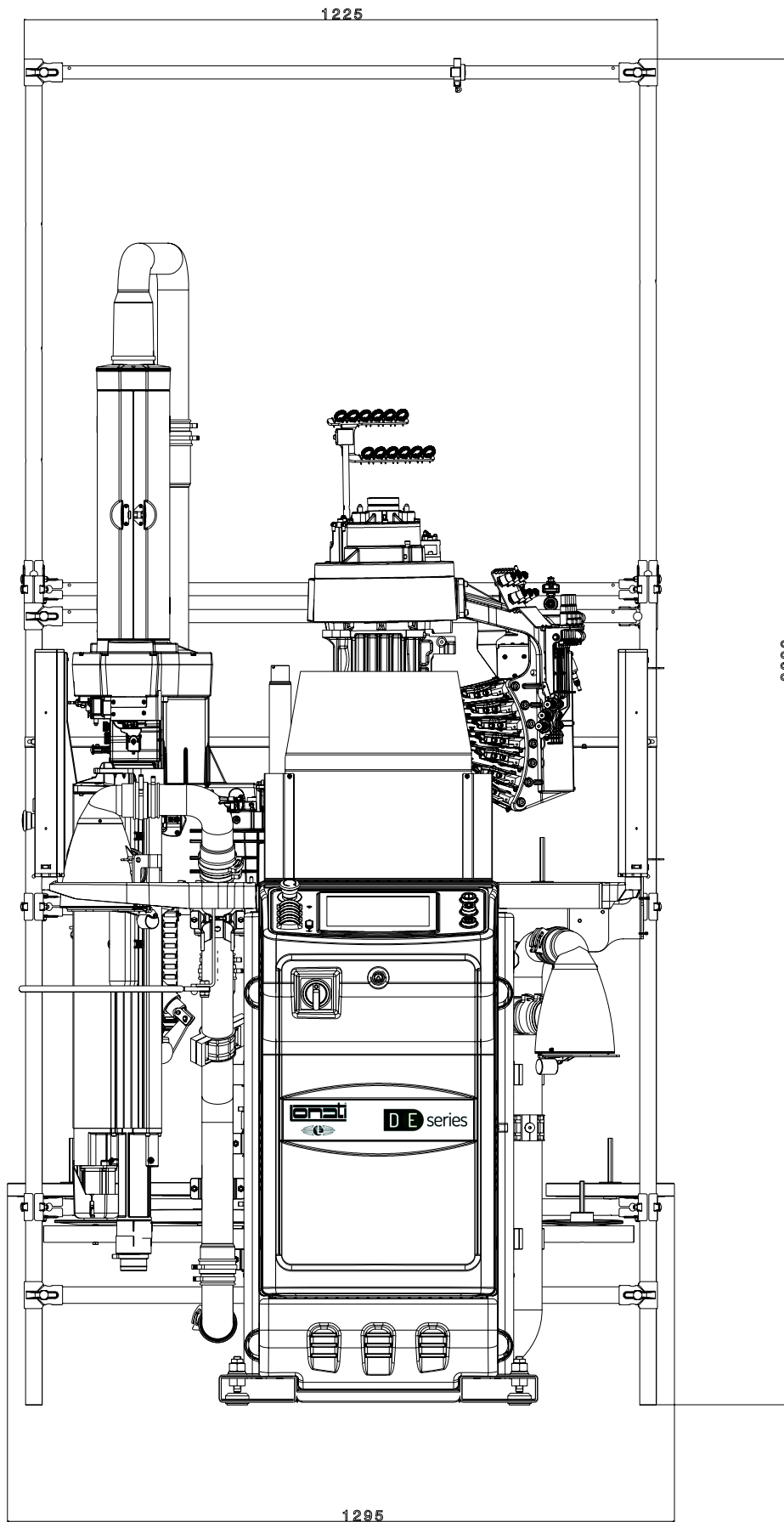
Livello medio di rumore emesso dalla macchina, comprensivo di aspirazione nd

LUBRIFICANTI

Consumo medio per 100 dozzine = 330 gr. Lonati consiglia: Kluber Madol 183 Supreme - Fuchs Renolin Trax 16 C

GRASSO

Lonati consiglia: per guarnizioni, cuscinetti ecc.: Damping grease Nyogel 774F

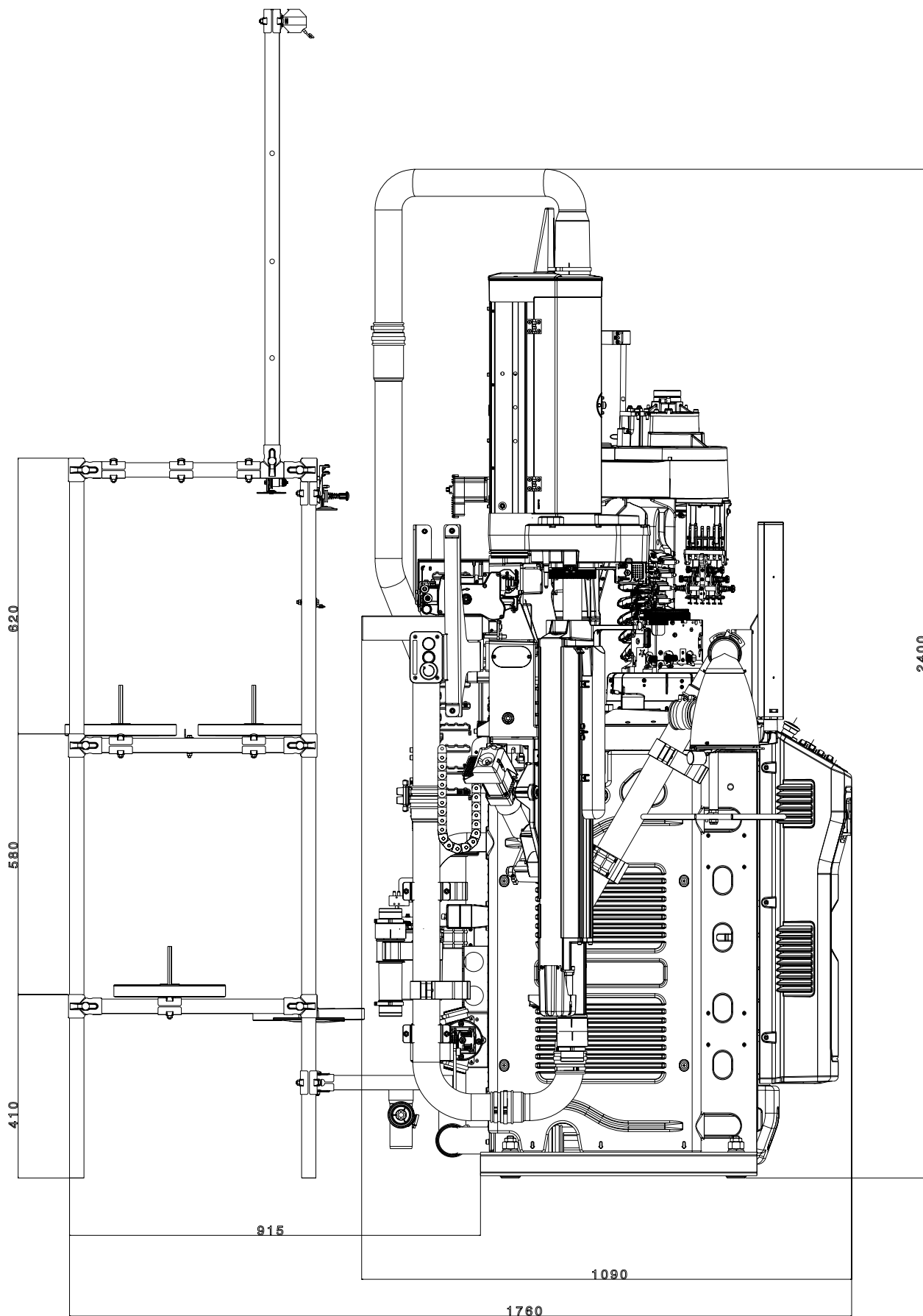


VISTA FRONTALE

Ingombri macchina + impalcatura 16 posizioni.

AVVERTENZA:

Le immagini possono illustrare anche accessori ed equipaggiamenti a richiesta che non fanno parte della dotazione di serie.



VISTA LATERALE

Ingombri macchina + impalcatura 16 posizioni.

AVVERTENZA:

Le immagini possono illustrare anche accessori ed equipaggiamenti a richiesta che non fanno parte della dotazione di serie.





LONATI SPA

Via Francesco Lonati, 3 | 25124 Brescia (Italy)

Tel. +39 03023901 | Fax +39 030 2310024

C.F.: 01469680175 | P.iva: 02096730961

info@lonati.com - www.lonati.com